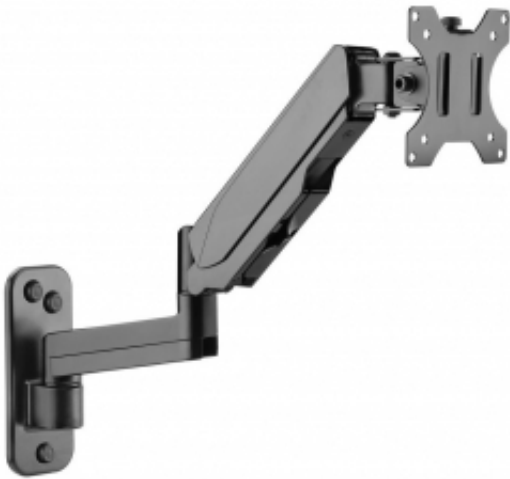


Dane aktualne na dzień: 17-06-2026 15:09

Link do produktu: <https://wyposazamyfirmy.pl/uchwyt-scienny-tv-ledlcd-17-32-cal-8kg-sprezyna-gazowa-p-100915.html>



Uchwyt ścienny Tv Led/Lcd 17-32 Cal 8kg Sprężyna Gazowa

Cena brutto	249,90 zł
Cena netto	203,17 zł
Dostępność	Dostępny
Numer katalogowy	NN_ICA-LCD G112
Kod EAN	8051128102864
Producent	NETiNET

Opis produktu